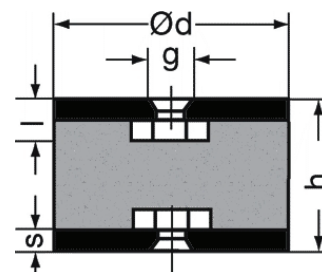


Gummi – Metall – Puffer Typ C

mit beidseitigem Innengewinde Naturkautschuk mittlere Shore A Härte 55°

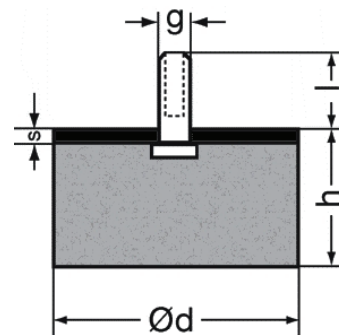
Artikel-Nr.	Ø d	H	G	I	S
3402020	20	20	M6	6	2,5
3402520	25	20	M6	6	2,5
3402525	25	25	M6	6	2,5
3403020	30	20	M8	8	2,5
3403030	30	30	M8	8	2,5
3403040	30	40	M8	8	2,5
3404030	40	30	M8	8	2,5
3404040	40	40	M8	8	2,5
3404050	40	50	M10	10	2,5
3405035	50	35	M10	10	2,5
3405050	50	50	M10	10	2,5
3406060	60	60	M10	10	2,5
3407545	75	45	M12	12	2,5
3497550	75	50	M12	12	2,5
3410040	100	40	M16	16	3
2315050	150	50	M16	16	4
3400100	200	100	M20	20	6



Gummi – Metall – Puffer Typ D

mit einseitigem Gewindebolzen Naturkautschuk mittlere Shore A Härte 55°

Artikel-Nr.	Ø d	H	G	I	S
3502020	20	20	M6	18	2,5
3502515	25	15	M6	18	2,5
3502520	25	20	M6	18	2,5
3503020	30	20	M8	23	2,5
3503030	30	30	M8	23	2,5
3504030	40	30	M8	23	2,5
3504035	40	35	M8	23	2,5
3504040	40	40	M8	23	2,5
3505025	50	25	M10	28	2,5
3505045	50	45	M10	28	2,5
3505050	50	50	M10	28	2,5
3507540	75	40	M12	37	2,5
3507555	75	55	M12	37	2,5
3510055	100	55	M16	43	3
3515050	150	50	M16	43	4
3500100	200	100	M20	46	6



Auf Anfrage :

- weitere Abmessungen und Gewindegrößen
- weitere Shore Härten 45 ° , 65 ° , 70 °